

- BG** Избягвайте да поставяте залепващите подложки върху чувствителни повърхности, напр. дървесина, обработена с масло или восък.
- CZ** Lepicí plošky neumistujte na citlivé povrchy, např. na naolejované nebo navoskované dřevo.
- DE** Verwenden Sie die Haftpads nicht auf empfindlichen Oberflächen wie geöltem oder gewachstem Holz.
- DK** Undlad at anbringe sticky pads på følsomme flader som f.eks. olieret eller voksbehandlet træ.
- EE** Ärge asetage geelpatju tundlikele pindadele nt õlitatud või vahatatud puidule.
- ES** No colocar las almohadillas adhesivas sobre superficies delicadas, como madera encerada o tratada con aceite.
- FI** Vältä geelityynyjen kiinnittämistä herkille pinnoille, kuten öljytylle tai vahatulle puupinnalle.
- FR** Éviter de placer le patch adhésif sur les surfaces délicates comme les bois huilés ou cirés.
- GR** Μην τοποθετείτε τις αυτοκόλλητες βάσεις σε ευαίσθητες επιφάνειες, π.χ. ξύλο με επίστρωση ελαίου ή κεριού
- HR** Izbjegavajte postavljanje ljepljivih jastučića na osjetljive površine, primjerice drvene površine premazane uljem ili voskom
- HU** A tapadós párnákat ne helyezze kényes felületekre, például olajozott vagy viaszolt fára.
- IT** Evitare di posizionare i cuscinetti adesivi su superfici delicate, ad es. legno oliato o cerato.
- LT** Nedėkite lipniųjų padėkliukų ant jautrių paviršių, pvz., alyvuotos ar vaškuotos medienos.
- LV** Nenovietojiet līpošos paliktņus uz jutīgām virsmām, piemēram, eļļotām vai vaskotām koka virsmām.
- NL** Leg de kleefmatjes nooit op gevoelige oppervlakken, zoals geolied of gewaxt hout.
- NO** Unngå å feste klebematten på ømfintlige overflater, som for eksempel oljet eller bonet tre.
- PL** Nie wolno umieszczać przyklejanych podkładek na powierzchniach delikatnych, jak drewno olejowane lub woskowane.
- PT** Evite colocar os adesivos em superfícies sensíveis, como madeira oleada ou encerada.
- RO** Evitați plasarea pernțelor autocolante pe suprafețe delicate, de exemplu lemn tratat cu ulei sau ceară
- RS** Izbegavajte postavljanje lepljivih jastučića na osjetljive površine, npr. drvene površine premazane uljem ili voskom.
- RU** Не размещайте липкие коврики на поверхностях с низким коэффициентом сцепления (например, на деревянной поверхности, пропитанной маслом или воском).
- SE** Undvik att placera fästmattan på känsliga ytor, som t.ex. oljat eller vaxat trä.
- SI** Izogibajte se nameščanju lepljivih delov na občutljive površine, npr. na naoljen ali voskan les.
- SK** Lepiace plošky neumiestňujte na citlivé povrchy, napr. na naolejované alebo navoskované drevo
- SA** تجنب وضع الحاشيات اللزجة على أسطح حساسة، على سبيل المثال الخشب المعالج بالزيت أو الشمع.

Xpress® Countertop Multifold Hand Towel Dispenser

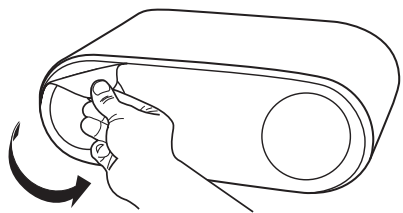


Manufactured by Essity Hygiene and Health AB
SE-40503 Göteborg, Sweden
Visiting address: Mölndals Bro 2, Mölndal
www.essity.com, www.torkglobal.com
Made in Poland
Patents/Brevets/Patentes: www.essity.com/patents

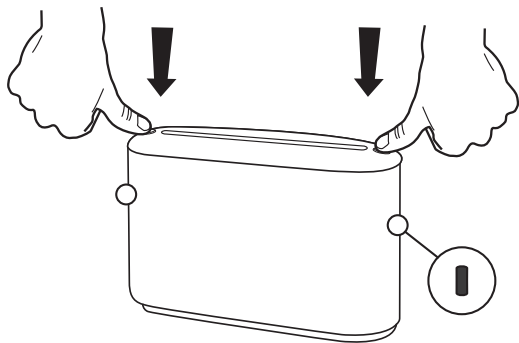
www.torkglobal.com



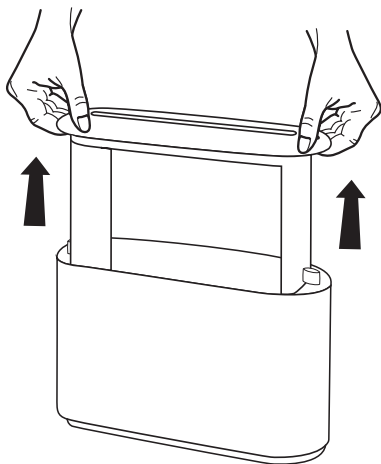
1.



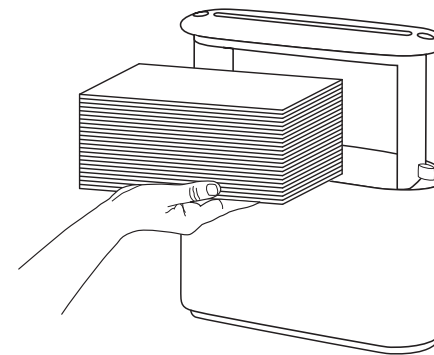
2.



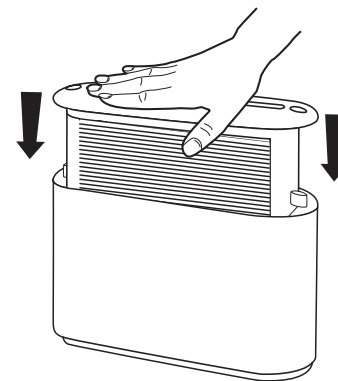
3.



4.



5.



6.

